



Surgical Microscope

OM-6200

Deliver best optical quality and clear surgical field. Integrated 4K High Definition Video System facilitates doctor-patient communication. You can earn patients' trust by sharing visual information with them and creating comprehensive patients records. Real-time video or high-definition recorded video for easy team sharing and communication, as well as case sharing and demonstration.



ACCESSORIES



■シリコンカバー (2セット)



※標準で2個付属します。

■対物レンズカバー (2セット)



■ダストカバー

OPTION PART



■45° 双眼エクステンダー



■F180 カメラコネクター

ソニーEマウント、キヤノンEFマウント、ニコンFマウントはいずれも対応可能、APS-Cカメラ対応



■F340 カメラコネクター

ソニーEマウント、キヤノンEFマウント、ニコンFマウントはいずれも対応可能、フルフレームカメラ対応

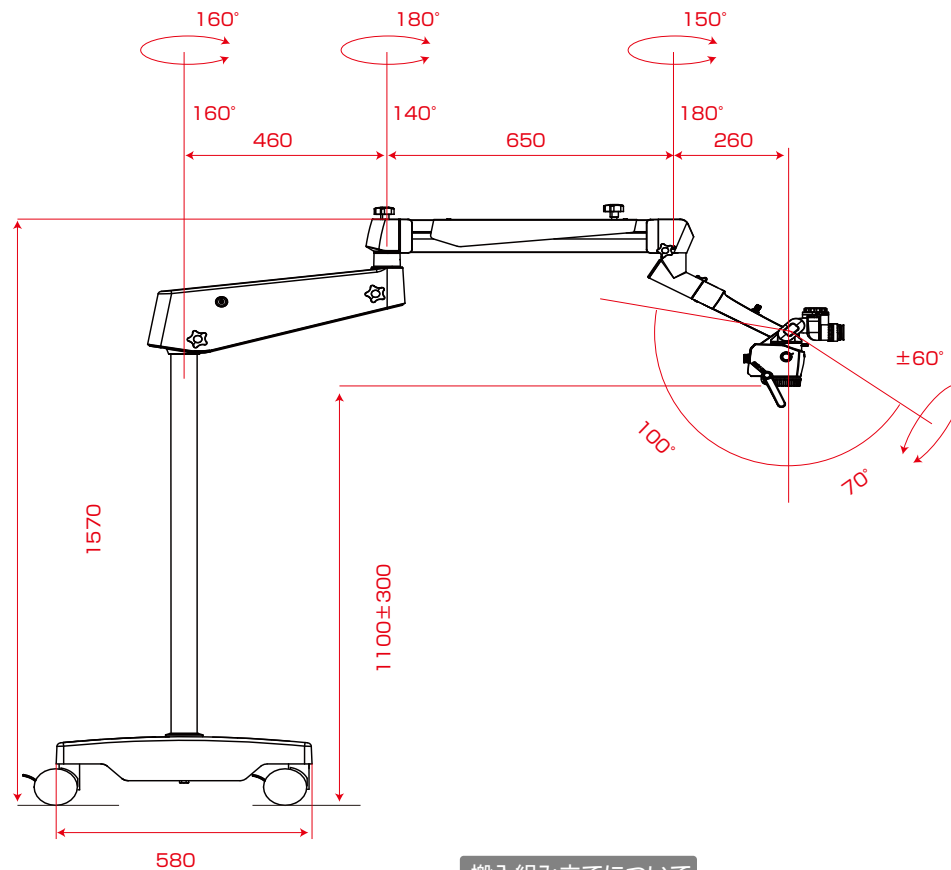


■OPTCOMの滅菌済みマイクロスコープカバー
マイクロスコープを清潔に保つ滅菌済みの透明ビニール袋状のカバーです。レンズカバー・固定テープを省き、ご使用機種に合わせてご自身で調整可能。どのメーカーでも使えるようになっています。

- 入数：10枚
- サイズ：800x900mm

対物レンズ	変倍システム	5段階 0.4x 0.6x 1x 1.6x 2.5x
	総合倍率	2.6x 3.9x 6.4x 10.2x 16.1x
	視野径	83.1mm 58.1mm 34.3mm 21.4mm 13.6mm
	焦点範囲 / 作業距離	250mm ~ 430mm
	レンズ	アポクロマティックレンズ
接眼レンズ	倍率	12.5x
	傾斜角度	0 ~ 180°
	瞳孔間距離調整範囲	50mm ~ 75mm
	調節範囲	±7D
	レンズ	アポクロマティックレンズ
照明	光源	LED 照明
	照度	60,000Lux
	周辺視野	72mm (F250 固定焦点対物レンズ)
	色温度	5500k
カメラ	投影	4K 60FPS
	画像	約 829 万画素
	アスペクト比	16 : 9
	動画	4K 60 FPS ビデオ 4K 30fps / 1080p 30fps
モニター	サイズ / 解像度	27 インチ / 4K

Surgical Microscope OM-6200 仕様



搬入組み立てについて

- 北海道、沖縄、離島、一部地域は別途送料お見積りいたします。
- 平日夜間（17:00以降）及び土日祝の搬入の場合は別途お見積りいたします。
- 設置工事は専門施工業者への委託となります。詳細はご相談ください。

【セット内容】

本体×1・モニター×1・モニターアーム×1・モニター固定金具×1・マウス×1・フットコントロール×1・USBメモリー×1・シリコンカバー×2セット
対物レンズカバー×2・ハンドルカバー×2・本体カバー×1

OM-6200

一般医療機器 器機器具 (25) 医療用鏡 可搬型手術用顕微鏡 (36354020) 特定保守管理医療医療機器 可動式オプティカルマイクロスコープ OM-6200 届出番号 23B2X00017000363

販売店名



OPTCOM(SHENZHEN)CO.,LTD

TEL.0755-29195975 <http://www.optcom.co.jp>

Surgical Microscope OM-6200

OPTCOMのマイクロスコープOM-6200は手ごろな価格で充実した装備。優れた光学性能を持つ独自開発の医療用レンズで被写体を明るく鮮明に映し出すのはもちろんのこと、「思うがままにピタリと止まる！」自由自在に位置決定を可能にしたストレスフリーのズームシステムを採用し、長時間にわたる繊細な治療を支える快適な操作性を実現しました。また、4Kカメラ・4Kモニターを標準装備し、撮影した動画および静止画をモニターに簡単に映し出すことができ、患者さんに口腔・歯牙の状況をより分かりやすくお伝えすることが可能です。

EASY OPERATION | 片手で無理なく操作ができる軽快なハンドリングと治療に集中しやすいオペレーションシステム。

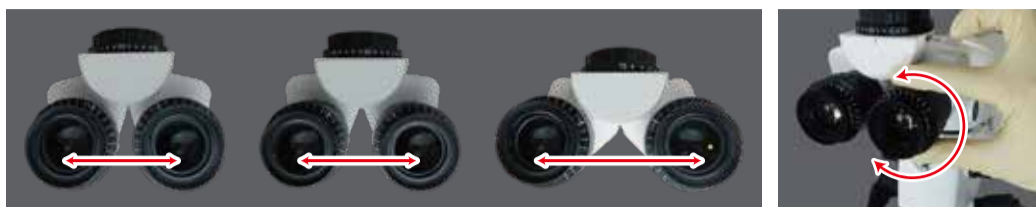


意のままに操れる自在アームで繊細な治療をバックアップ

ドイツのバンズバッハ社製高品質ガススプリング+高耐久性ベアリングにより最適なスプリングバランスを実現。ぶれない、垂れない、見たいところにピタリと思いつき通りに止まるストレスフリーの操作性を実現しました。

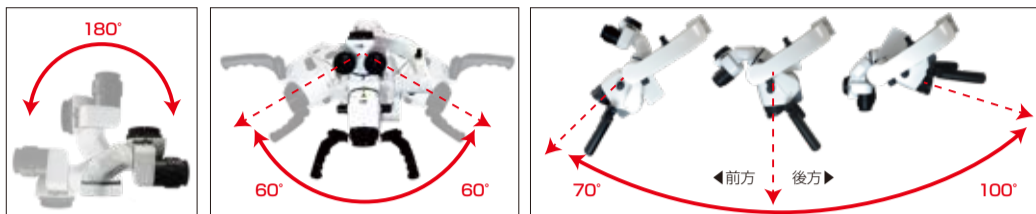
あらゆる観察ポジションに対応するローテーション機能

術者に合わせて調整可能な180° 双眼可変鏡筒を標準装備。マイクロスコープヘッドは最大 左右各60° 前方70° 後方100° の広可動域を確保。さまざまな診療姿勢に対応が可能で長時間にわたる術者の負担を和らげます。



■瞳孔間距離調整

■視度調整



■双眼可変鏡筒調整範囲

■マイクロスコープヘッド左右調整範囲

■マイクロスコープヘッド前後調整範囲

各種調整機能を集約したクイックオペレーション設計で診療に集中

術者が施術に集中できるように各種調整機能を集約。倍率切替、フォーカス調整、照明光量調整、照度調整、撮影（動画・静止画）が簡単に手元で可能です。Wi-Fi搭載のフットコントロールを標準搭載。両手をふさがず、ワンアクションで撮影（動画・静止画）いただけます。



■倍率切替

■フォーカス調整

■照明光量調整

■照度調整

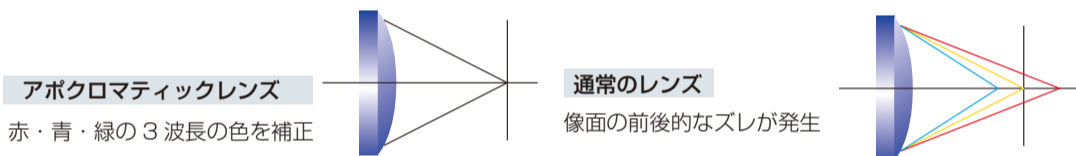
■撮影ボタン

■フットコントロール（標準装備）
動画・静止画の撮影が可能

OPTICAL SYSTEM | 被写界深度調整機構採用で広範囲且つ、クリアで明るい視野を実現。にじみのない鮮明な術野を映し出します。

優れた光学特性を持つ独自開発の医療用レンズで鮮明な術野を確立

全てのレンズに色収差（色ズレ）と球面収差を高精度に補正するアポクロマティックレンズを使用。色のにじみを除去し、画質の質を高め、ゆがみのない鮮明な術野を視認できます。



アポクロマティックレンズ

赤・青・緑の3波長の色を補正

通常のレンズ

像面の前後的なズレが発生

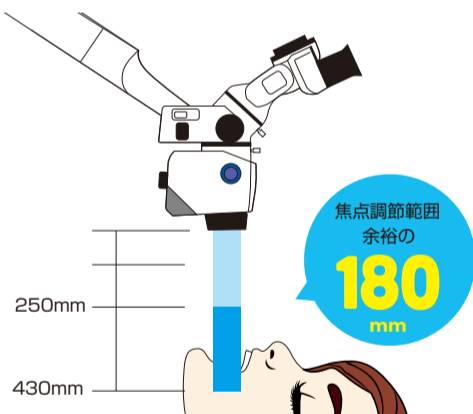
術中の素早いフォーカシングが可能

接眼レンズは12.5倍。対物レンズは、ドラム式5段階変倍システムを採用。調整幅180mmのフォーカスレンズ採用で焦点距離を250mm～430mmの範囲で調整することができ、術中のクイックなフォーカシングが可能です。



接眼レンズ

対物レンズ

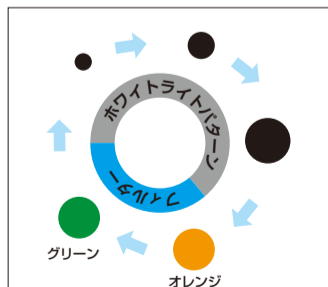


焦点調節範囲
余裕の
180mm

対物レンズ倍率	0.4x	0.6x	1x	1.6x	2.5x
総合倍率	2.6x	3.9x	6.4x	10.2x	16.1x
視野径	83.1mm	58.1mm	34.3mm	21.4mm	13.6mm

LIGHT SYSTEM | 最長 60,000 時間の長寿命 医療用 LED 採用で安定した光量を確保。

カラーフィルターも標準装備。術野を的確に照らすライティングシステム搭載で様々なニーズに対応



照度は～60,000lxまで調光スイッチで無段階に調整が可能。ホワイトライトは3段階の照明範囲セクターを搭載し、マイクロアシスタントの眼への負担を軽減します。カラーフィルターは照明によるレジンの硬化反応を抑制するオレンジフィルターと、血流組織等の視認性を向上するグリーンフィルターの2種のフィルターを搭載しています。



IMAGE SUPPORT | 4Kカメラ・4Kモニターを標準装備。鮮明なイメージを高精度にアウトプット。

経過観察や患者さんとの情報共有に高解像度な4Kカメラ・4Kモニターを標準搭載

4Kカメラと4K 27インチモニターを標準装備。顕微鏡本体にフル4Kカメラを搭載しているので、外部にアダプターやカメラを装着することなく、3840×2160ピクセル約829万画素)の高解像度映像を出力することができ、高精度な術野の撮影と画像確認・保管が可能です。(フルHD (1920×1080) の場合は約207万)

【モニターでの作業可能項目】 動画の録画・画像撮影・画像露出度の調整・ホワイトバランスの調整・画像反転・ズーム・画像比較 (2～4枚)



Wi-Fi搭載で撮影した画像をお手持ちのスマートフォンに転送することも可能です。



OPTCOM(SHENZHEN)CO.,LTD

TEL.0755-29195975 <http://www.optcom.co.jp>